

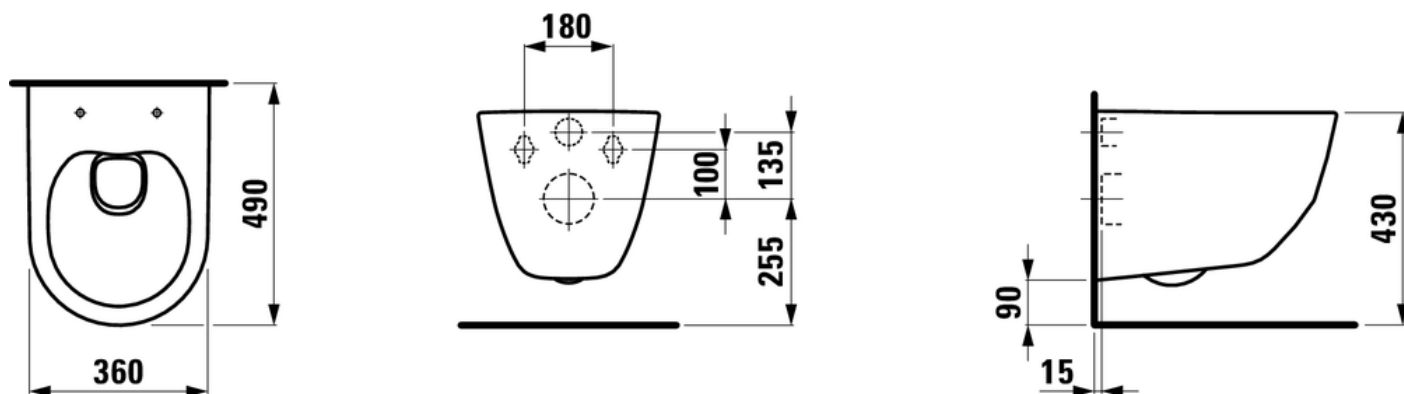
FDV dokumentasjon

TEKNISKE DATA

Order no.	86695.5
Sertifisert til	Vegghenger WC – EN 997, EN 33
Spesifikasjon	Vegghenger WC Rimless Kompakt, vasking for 4,5 / 3-l-flush med sete og deksel slank, Duroplast, avtagbar, med hulromfiksering, med automatisk senkesystem
Vekt	22 kg
Spesielle funksjoner	Rimless, skjulte overflater som styrer vannet, er helt glassert gjennom, vakuumkontrollert
Montering acc. Inkl.	Installasjonstape, bestillingsnummer. 89299.2 Laufen EasyFit system M12, order no. 89282.7



TEKNISKE TEGNINGER



Rengøring og vedligeholdelse af sanitetsporcelæn

Almen rengøring:

Den væsentligste årsag til misfarvning og overflade ruhed af sanitetsporcelæn er kalkaflejringer.

Kalk er et hvidligt mineral der udskilles fra vandet ved normal brug.

Laufen anbefaler at bruge et syreholdigt rengøringsmiddel, sådan som citron- eller eddikesyre (eddike).

Det anbefalede type rengøringsmiddel har en pH-værdi på 2-3.

Når du renser dit toilet eller urinal, lad rengøringsmidlet sidde i et par minutter, derefter rengøres den keramiske overflade ved hjælp af en egnet børste eller svamp og efterskylles med vand.

Hvis kalkaflejringer er svære at fjerne og ovenstående behandling ikke giver det ønskede resultat, kan det være nødvendigt at lade rengøringsmidlet arbejde i længere perioder, eller gentage behandlingen flere gange. I meget svære tilfælde kan brug af almindelige klar husholdningseddike opvarmet til ca. 50 grader Celsius meget velegnet.

Striber på bagsiden af toiletkummen:

Striberne er forårsaget af kalk og bør rengøres Som nævnt ovenfor.

To forskellige problemer kan forårsage dette.

1) Vandet siver fra cisternen kontinuerligt grund af en defekt indløbs- eller udløbsventil. Det er let at se, om årsagen er forårsaget af en utæt indløbs- eller udløbsventil. Dette gøres ved at afbryde vandforsyningen. Hvis vandet stopper umiddelbart herefter er årsagen er en defekt indløbsventil men hvis vandet løber indtil cisternen er tom (kan tage mange timer), så årsagen er udløbsventilen. Begge ventiler er tilgængelige som reservedele gennem din forhandler.

2) Striberne kan opstå på grund af det resterende vand i skyllesystemet over tid aflejrer kalk bagerst i skålen. Dette undgås med almindelige vedligeholdelse og rengøring med egnede rengøringsmidler som beskrevet oven for.

Disse striber er ikke et produkt fejl og er ikke reklamations berettiget.

Undgå følgende rengøringsmidler:

Skuremidler eller lignende slibemidler

Afløbsrens eller andre basiske væsker med en pH-værdi på over 10

Aggressive rengøringsmidler som lud, blegemiddel eller saltsyre.

Metalskrubbere, ståluld og alle andre former for mekanisk redskaber (skarpe objekter)

Frostsikring:

For toiletter installeret i rum med risiko for frost, bør vandforsyningen afbrydes. Cisterner og vandlås skal tømmes og flydende frostvæske skal hældes i vandlåsen (i henhold til anvisninger beskrevet fra producenten af frostvæsken).

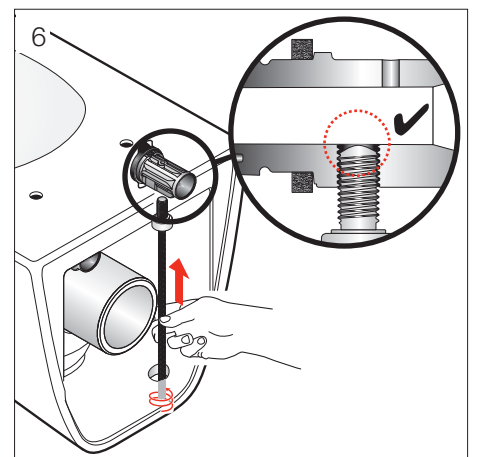
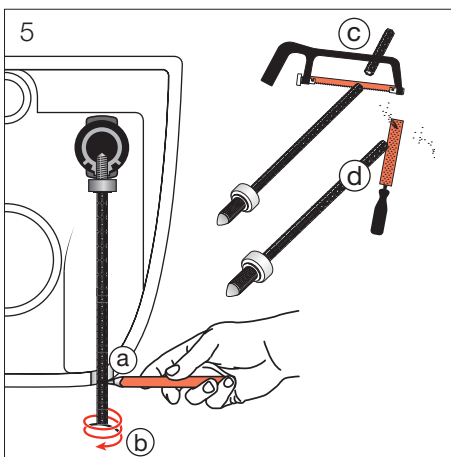
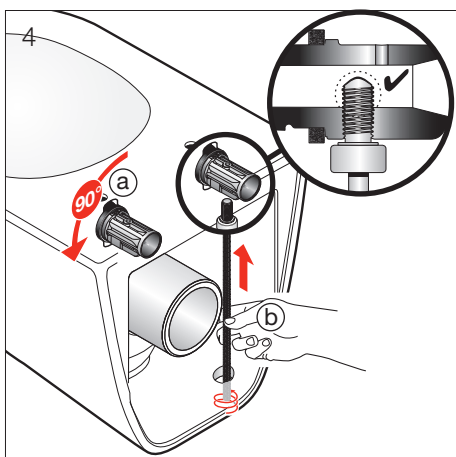
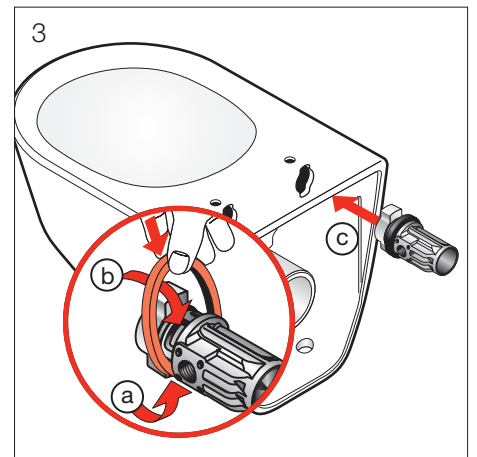
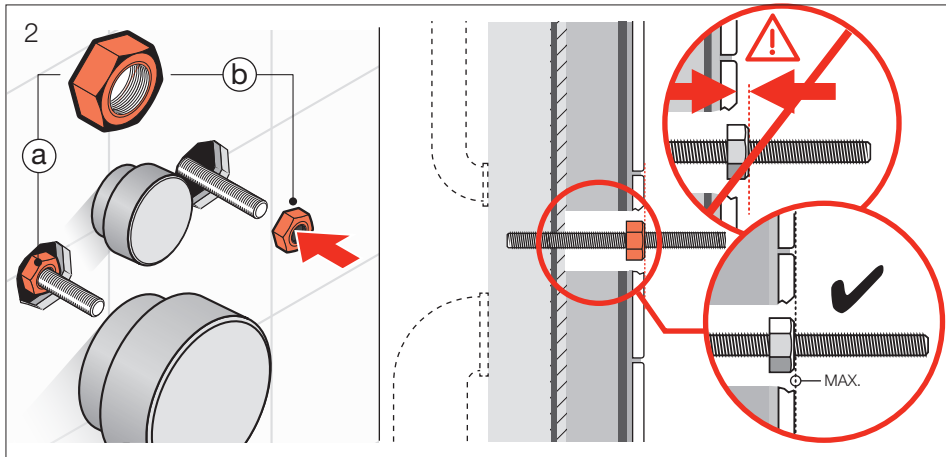
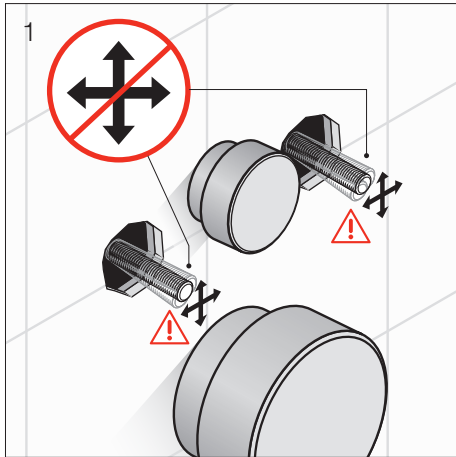
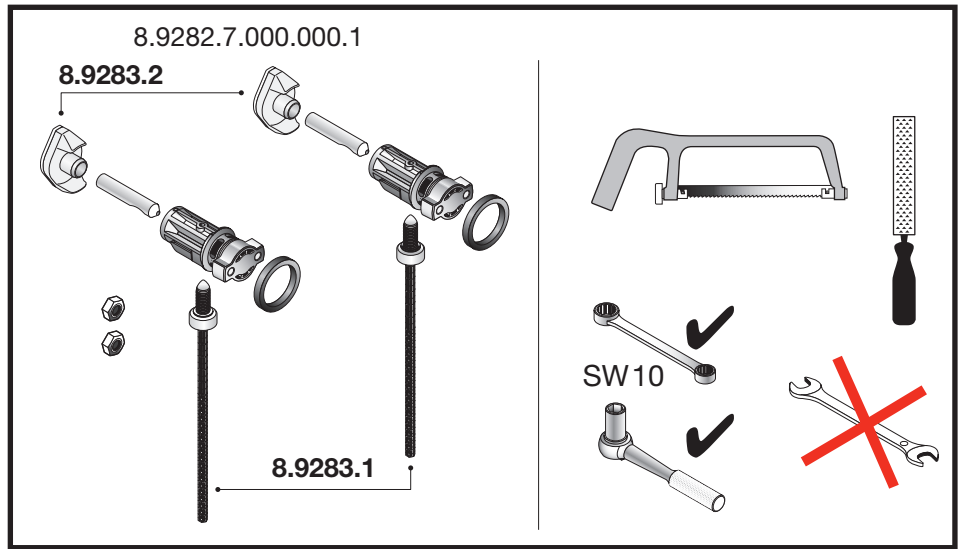
LAUFEN



8.9282.7.000.000.1

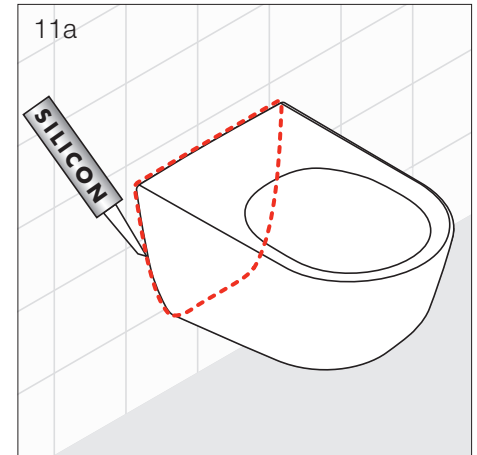
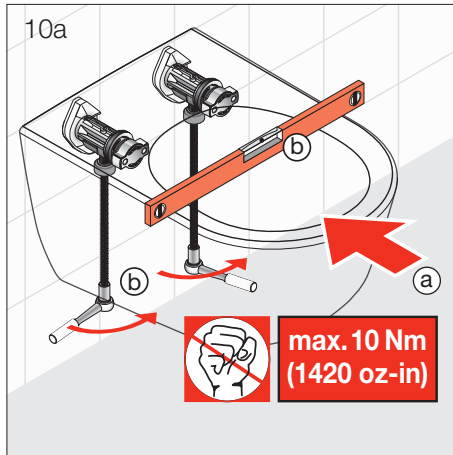
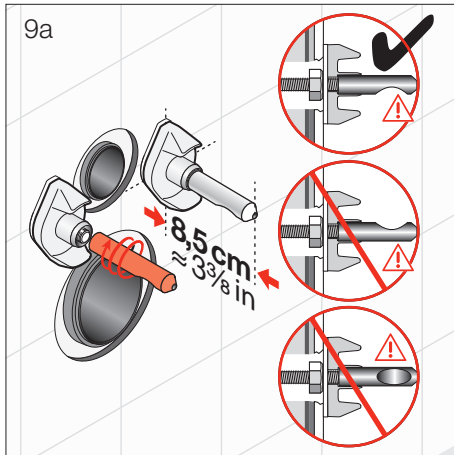
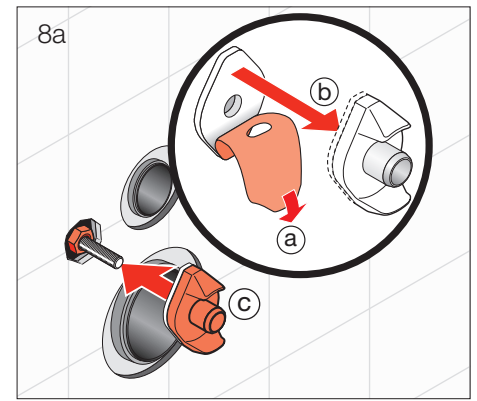
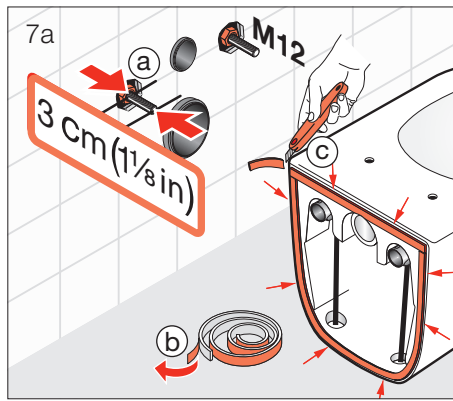


7 612738 278267



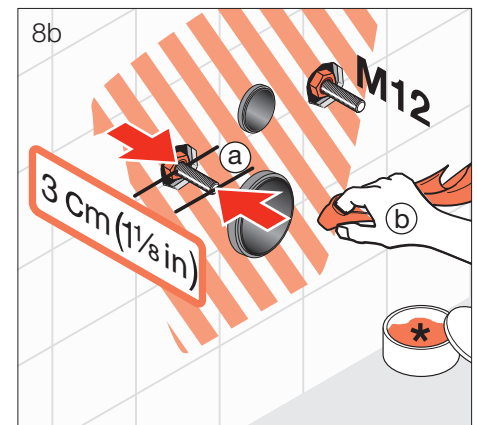
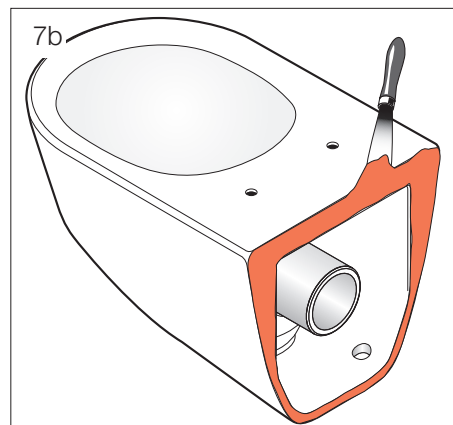
8.9269.5.000.000.1

Schallschutz-Sets
 Set d'isolation acoustique
 Set per isolamento acustico
 Noise damper kit
 Sets de insonorizaci3n
 Geluiddempende sets
 Zvukov3 izolace
 Garso izoliacijos komplektai
 Zestawy do izolacji dŹwiękowej
 Zajvędelmi felszerelés
 Комплекты звукоизоляции
 Комплект за звукоизолация

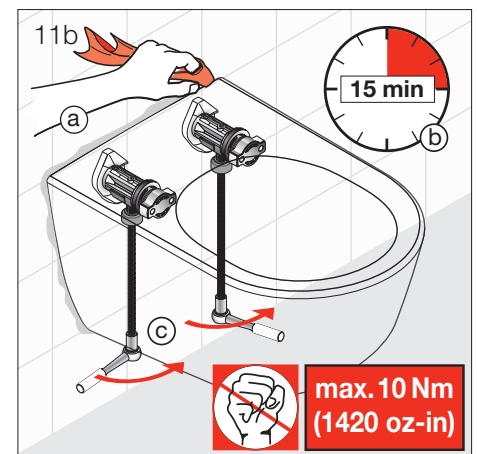
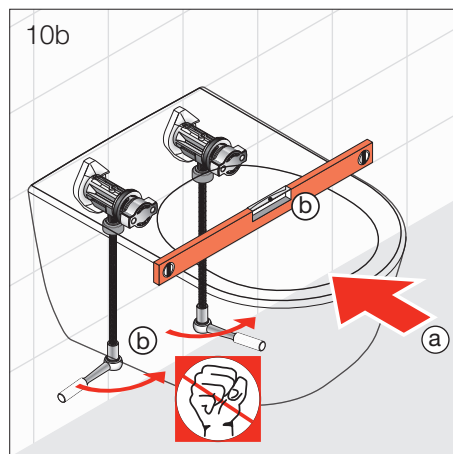
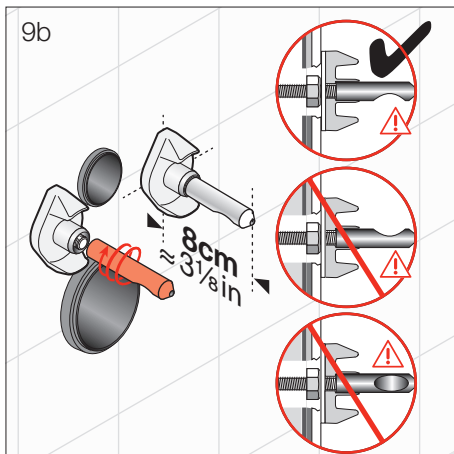


8.9461.4.000.000.1

Ausgleichsmasse 5 - 10 mm dick auftragen
 Appliquer une couche de mastic de 5 - 10 mm d'3paisseur
 Applicare uno strato di mastice spessore 5 - 10 mm
 Apply a 5 - 10 mm thick layer of packing paste
 Aplicar una capa de compensaci3n de 5 - 10 mm de grosor
 Breng de egaliseerpasta aan in lagen van 5 - 10 mm dik
 Vyrovn3vac3 hmotu naneste ve vrstv3e o tloušťce 5 - 10 mm
 Lyginimo masę tepkite 5 - 10 mm storiu
 Nałozyc masę wyr3wnuj3c3 o gruboŹci 5 - 10 mm
 A kiegyenlítőanyagot 5 - 10 mm vastagon kell felhordani
 Толщина слоя нанесённой компенсационной массы должна составлять 5 - 10 мм
 Нанесете изравнителната маса Бауфикс като слой с дебелина от 5 - 10 мм



- * Schmierseife
- * Savon noir
- * Sapone liquido
- * Liquid-soap
- * Jab3n liquido
- * Zachte zeep
- * Tekut3 mydlo
- * Skystas muilas
- * Mydlo w plynie
- * Ken3szappan
- * Жидкое мыло
- * Течност-сапун



LAUFEN

Laufen Bathrooms AG
 Wahlenstrasse 46
 CH-4242 Laufen, Switzerland
 www.laufen.com

DE/FR/IT/EN/ES/NL/CS/LT/PL/HU/RU/BG